

Filtre Doulton Gravitaire

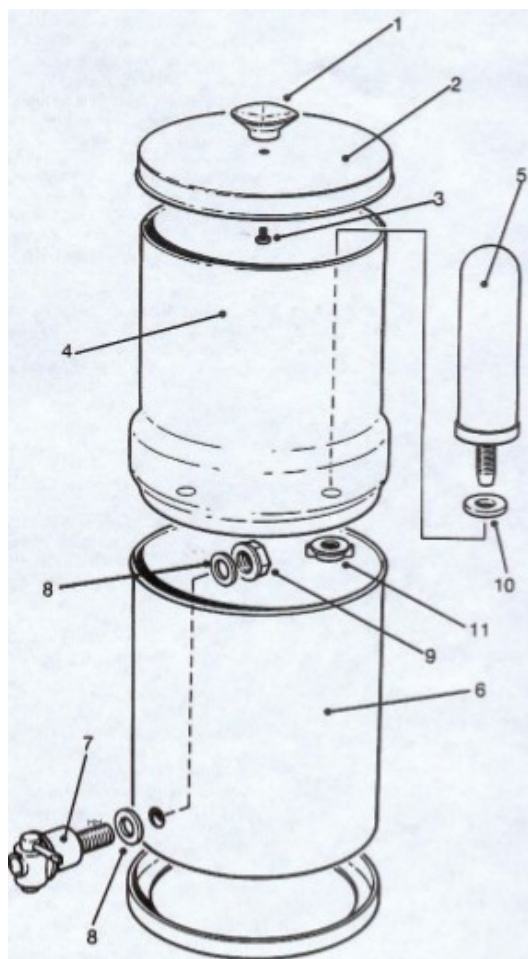
COMPOSITION

Ce kit contient : le filtre gravitaire SS2 inox ou HCA, 2 cartouches ATC SuperSterasyl. Le filtre peut utiliser jusqu'à 4 cartouches.

INSTALLATION

Montage

Fixer (1) sur (2) avec la visse (3). Mettre le joint torique (10) sur chaque cartouche et les mettre en place dans le réservoir supérieur puis les visser depuis l'extérieur avec l'écrou (11). Insérer le robinet dans le trou du réservoir inférieur en plaçant une rondelle de part et d'autre de la paroi. Fixer le robinet avec l'écrou (9). Pour finir, placer le réservoir supérieur (4) sur le réservoir inférieur (6).



Mise en service

Assurez-vous que le robinet est en position fermé « Off ». Remplissez le réservoir supérieur. Par gravité l'eau va s'écouler par les cartouches filtrantes dans le réservoir inférieur. Faire un cycle de nettoyage du système avant de consommer.

ENTRETIEN

Nettoyage

Pour éliminer le colmatage qui altère le débit, brosser tous les 2 mois les cartouches sous un filet d'eau avec une brosse dur type chiendent ou Nylon et en partant de la fixation (10).

Remplacement des cartouches

La cartouche ATC SuperSterasyl doit être remplacée une fois par an minimum et tous les 1500 Litres maximum.

PERFORMANCES

Qualité de la filtration

Ce filtre fonctionne avec 4 étapes de filtration, effectuées dans la cartouche. (1) Céramique extérieure : micro-filtration à 0,2µm qui élimine plus de 99,99 % des organismes pathogènes (virus, bactéries) et les sédiments. (2) Céramique intérieure : empêche le développement bactérien. (3) Charbon actif granulé qui élimine : mauvais goûts, odeurs, chlore et ses dérivés (>94 %), les résidus chimiques notamment pesticides et résidus de médicaments (>90%). (4) Média anti-métaux lourds(plomb, aluminium) > 94 %.

Débits

1 litre par heure par cartouche.

PRECAUTIONS

Manipuler le filtre et les cartouches avec les mains propres. Manipuler les cartouches délicatement. Remplacer les cartouches si le système n'a pas été utilisé pendant plus d'un mois.